

# *Strunová Bezpečnostní lišta*

CP 71



*autorizovaný prodejce*

**GENIUS**

**Elektromechanická strunová  
bezpečnostní lišta**

**Model: CP71**



**Tabulka (A)**

<b>Délka lišty</b>	(a)	(b)	(c)
1000	7	500	993
1500	7	750	1493
1700	7	850	1693
2000	7	1000	1993
3000	7	1000/2000	2993
4000	7	1000/2000/3000	3993

Všechny míry  
jsou v mm

Elektromechanická bezpečnostní lišta je vyrobena z dvoukomorové měkké elastické gumy šíře 50 mm a hliníkového profilu stejné délky sloužící pro uchycení lišty k pevným sloupkům.

Strunová tlaková lišta funguje pomocí dvou mikropsínačů: první mikropsínač se aktivuje stlačením gumy s ocelovým lankem, druhý mikropsínač funguje jako bezpečnostní při poškození ocelového lanka.

### **Instalace**

- Upevněte třmen (díl 1, obr. 1.1.) podle potřeby na sloupek a dávejte pozor na rozměry v tabulce (A), sloupec (b)
- Zasuňte profil na třmen a přišroubujte lištu do předvrtaných otvorů (díl 2-3-, obr. 1.2.). Takto je lišta připevněna na třech bodech bez nutnosti rozmontování lišty.
- Lišta musí být instalována tak, aby kryt pro mikropsínače byl nahoře

### **Regulace**

Strunová mechanická lišta CP71 je konstruována tak, aby k aktivaci mikropsínače došlo již při deformaci (stlačení) cca 1/3 výšky gumy. pro seřízení citlivost mechanické bezpečnostní lišty proveďte tyto úkony:

- Povolte kontra-matici (díl 1, obr. 1.3.)
- Nastavte citlivost zařízení na napínacím šroubu struny (part 2, obr. 1.3.)
- Utáhněte kontra-matici

**V pozici vypnuto (lišta není aktivována) se nesmí mikropsínač dotýkat pohyblivé páky.**

## **Připojení**

Bezpečnostní strunová lišta CP71e musí být připojena na N.C. bezpečnostní kontakty. Normálně se lišta připojuje na kontakty „EDGE“, případně na kontakty „STOP“, nebo jestliže je lišta na pohybuující se bráně, lze ji připojit na kontakty pro bezpečnostní fotobuňky. Pro funkčnost lišty je potřeba připojení dvoužilového kabelu na svorky, které jsou umístěny pod krytem u mikrospínačů (díl 3, obr. 1.3.). Možnosti přívodu kabelu jsou znázorněny na obr. 1.4.

## **Materiál**

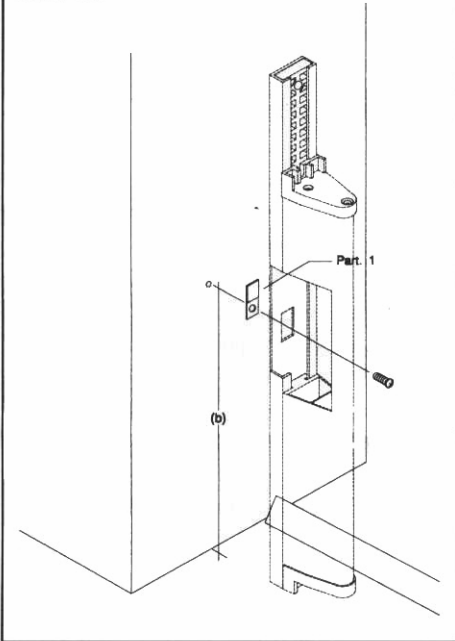
- gumová lišta Dutrel
- hliníkový profil
- držáky a krytka z nylonu
- některé díly-nerez

## **Technické parametry**

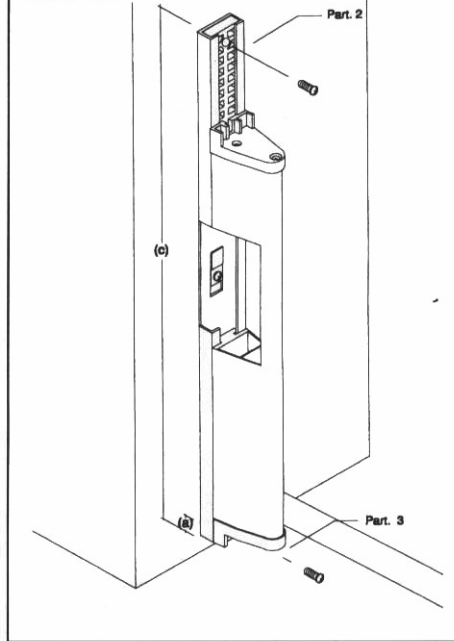
- maximální délka : 4,00 m
- kontakty mikrospínačů : NC 10A 250V
- stupeň krytí : IP54

**POZOR: Elektromechanická bezpečnostní lišta CP71 je „doplňkové“ bezpečnostní zařízení, tzn. že lišta musí být použita pro zařízení, které vyhovuje bezpečnostním předpisům podle EN 12453**

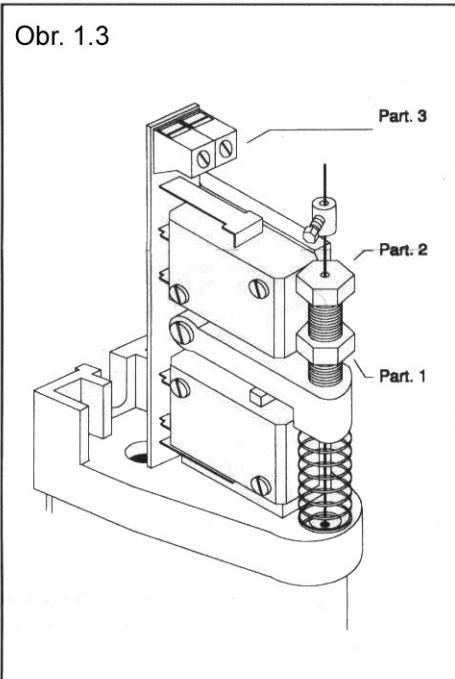
Obr. 1.1



Obr. 1.2



Obr. 1.3



Obr. 1.4

